



ZÁKLADNÍ NÁVOD K OBSLUZE

OBSAH

- Všeobecné informace 2
- Obsluha a ovládací prvky 3
- Ovládací prvky radiostanice 3
- Tóny zvukové signalizace 4
- Programovatelná tlačítka 6
- Tlačítka klávesnice 6
- Tlačítka menu 7
- Tabulka pro pohyb v menu 8
- LCD displej a ikony 9
- Začínáme 10
- Zapnutí a vypnutí radiostanice/ovládání hlasitosti 10
- Voiba rádiového kanálu 10
- Vysílání volání 10
- Příjem volání 10
- Zrušení/ukončení volání 10
- Informace o bateriích 11
- Údržba baterií a rady 11
- Recyklace a likvidace baterií 12
- Nabíjení baterií 12

ZÁKLADNÍ NÁVOD K OBSLUZE

- Informace o příslušenství 13
- Vložení/vymutí baterie 13
- Poznámky 14


Informace o autorských právech

Součástí výrobků Motorola poskytovaných v této příručce mohou být počítačové programy chráněné autorskými právy, uložené v počítačových pamětech a součástí výrobků Motorola. Tyto programy mohou být chráněny autorskými právy společnosti Motorola. Společnost Motorola si vyhrazuje právo k používání programů chráněných autorskými právy, včetně práva licencování, komou nebo poskytnutí těchto programů třetím osobám. Společnost Motorola chrání autorská práva k počítačovým programům poskytnutým společností Motorola chráněným autorskými právy. Kterékoliv kopírování, rozšiřování, předávání, pronájem, výpůjčka, reprodukce, kopírování ani reprodukování. Rovněž se nemá za to, že nákupem těchto výrobků Motorola se uděluje přímo ani nepřímě, na základě předchozího souhlasu společnosti Motorola, jakákoli práva k těmto programům. Společnost Motorola o patenty žádá licencii, včetně běžné licencii, která umožňuje licencii k použití, která vyplývá ze zákona prodejem tohoto výrobku.

ZÁKLADNÍ NÁVOD K OBSLUZE

VŠEOBECNÉ INFORMACE

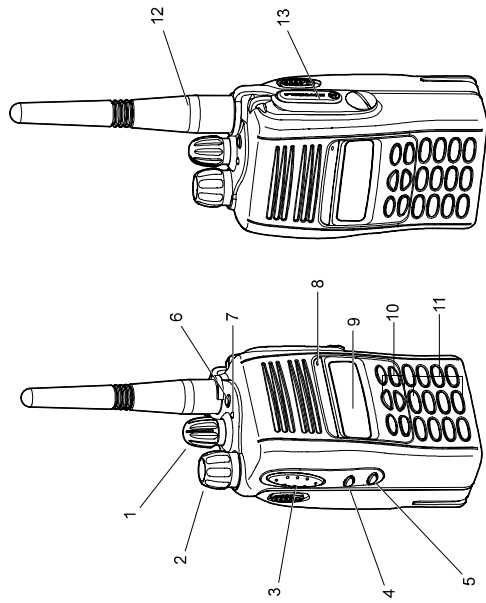
Tento návod k obsluze popisuje základní provoz přenosné radiostanice GP388/GP388R. Další, podrobnější informace obdržíte od vašeho dealera. Podrobné informace jsou také uvedeny v úplném návodu k obsluze 6864110B99.



Než začnete tento výrobek používat, přečtěte si provozní pokyny pro bezpečné použití obsažené v příručce o bezpečném užívání výrobku a vystavení upozornění výrobku a vystavení vysokofrekvenčnímu záření 686417B25 dodané s radiostanicí.

POZOR!

Tato radiostanice je určena pouze pro pracovní využití, aby byly dodrženy požadavky pro vystavení vysokofrekvenčnímu záření Mezinárodní komise pro ochranu proti neionizujícímu záření (ICNIRP). Před použitím tohoto výrobku si přečtěte informace o vysokofrekvenčním záření a provozní pokyny v příručce o bezpečném užívání výrobku a vystavení vysokofrekvenčnímu záření (publikace společnosti Motorola č. 686417B25), abyste dodržovali limity vystavení vysokofrekvenčnímu záření.



OBSLUHA A OVLÁDACÍ PRVKY

Ovládací prvky radio stanice

Čísła uvedená níže se vztahují k ilustracím na vnitřní straně obálky.

- Otáčny knoflík
Používá se jako volič kanálů a k listování funkcemi v menu.
- Knoflík k zapnutí-vypnutí/ovládání hlasitosti
Používá se k zapnutí nebo vypnutí radio stanice a k nastavení hlasitosti radio stanice.
- Postranní tlačítko 1 (programovatelné)
Doporučeno jako tlačítko ke sledování/zrušení volání.
- Hovorové (vysílací) tlačítko
Stiskněte a podržte toto tlačítko při hovoru a uvolněte při poslechu.
- Postranní tlačítko 2 (programovatelné)
- Horní tlačítko (programovatelné)
Doporučeno jako nouzové tlačítko.

7. Indikátor LED

- Zelená: Úspěšné zapnutí.
- Zelená bliká: Radio stanice skenuje.
- Červená: Radio stanice vysílá.
- Červená bliká: Kanál je obsazen - při příjmu.
- Žlutá: Radio stanice volala.
- Žlutá bliká: Upozornění na výzvu k příjmu volání.
- Červená bliká: Upozornění na nízký náboj baterie - při vysílání.
- Mikrofon
- LCD displej (1 řádek)
- Tlačítko menu
- Klávesnice
- Anténa
- Konektor příslušenství
Slouží k připojení sluchátek, externího reproduktoru/mikrofonu a dalšího příslušenství. Pokud konektor nepoužíváte, nasadíte na něho ochranný kryt.

ZÁKLADNÍ NÁVOD K OBSLUZE

Tón	Signál	Popis
Osamělý pracovník		Přijímáte osamělému pracovníkovi, aby odpověděl.
Nízký náboj baterie		Náboj baterie je pod hranici nutnou k přijímání.
Chyba hardwaru		Chyba hardwaru, tón se ozývá až do zahájení správného provozu.
Přisknutí při volném kanálu		Oznamuje, že aktuální kanál se uvolnil.
Upozornění na příjem nouzového vysílání		Oznamuje nouzovou situaci.
Potvrzení klávesnice		Tón potvrzující správnost zadání při stisknutí libovolného tlačítka.
Zvukové signály		Přijímané volání (vysoké tóny), vysílané volání (hluboké tóny).

Česky

3

ZÁKLADNÍ NÁVOD K OBSLUZE

Tóny zvukové signalizace

Tón	Signál	Popis
Vysoký tón		Automatický test radio stanice OK.
Nízký tón		Neúspěšný automatický test radio stanice.
Zapnutí OK		Tlačítko/tlačítko klávesnice/tlačítko menu se nepovoluje.
Neúspěšné zapnutí		Kanál obsazen nebo nesmi vysílat.
Chybné tlačítko/klávesnice		Volání se nespojilo.
Obsazeno		Radio stanice musí sledovat kanál, než bude povolen přenos.
Neúspěšné volání		Stisknutím libovolného funkčního tlačítka se zapne funkce.
Povinné sledování		Stisknutím libovolného funkčního tlačítka se vypne funkce.
Zapnutí funkce tlačítka		
Vypnutí funkce tlačítka		

Česky

4

Česky

5

ZÁKLADNÍ NÁVOD K OBSLUZE

Programovatelná tlačítka

Váš dealer může naprogramovat několik kláves a tlačítek radio stanice jako aktivací tlačítka pro řadu funkcí radio stanice. Naprogramovat lze následující tlačítka.

- Horní tlačítko, postranní tlačítka 1 a 2.
- Požádáte dealera o úplný seznam funkcí, kterými je vaše radio stanice vybavena.

Radio stanice je vybavena zámkem klávesnice, který umožňuje zajistit tlačítka klávesnice a tlačítka menu proti náhodnému stisknutí.

Tlačítka zajistíte stisknutím tlačítka pro zámek klávesnice, na displeji se rozsvítí ikona a na displeji se zobrazí:

Lock. Keypad
(Zajištění klávesnice)

Po 2 sekundách se zobrazí:

Ready
(Připraveno)

K odjištění klávesnice znovu stiskněte tlačítko pro zámek klávesnice, ikona zhasne a na displeji se zobrazí:

Unl. Keypad
(Klávesnice odjištěna)

Radio stanice se poté vrátí do KLIDOVÉHO stavu.

Tlačítka klávesnice

1 2 3 4 5 6 7 8 9 0 * #

Tato tlačítka se používají k vytáčení čísla telefonu, k vysílání nebo k numerickému výběru kanálu.

Česky

6

ZÁKLADNÍ NÁVOD K OBSLUZE

Tlačítka menu

Výstup	Nahoru	Menu/ Volba
Vlevo	Dolů	Vpravo

Tlačítko menu/volby

Používá se ke vstupu do režimu menu. V režimu menu se toto tlačítko používá také k výběru položek v menu.

Tlačítko Výstup

Používá se k přesunu na vyšší úroveň menu. Po výběru menu nejvyšší úrovně se toto tlačítko používá k vstupu z režimu menu.

Tlačítko Nahoru

Používá se k listování v režimu menu.

Tlačítko Dolů

Používá se k listování v režimu menu.

Tlačítko Vpravo

Používá se jako tlačítko Další k získání dalších informací.

Tlačítko Vlevo

Používá se jako zpětné tlačítko při editaci.

LCD displej a ikony



Zobrazuje kanál, menu a informace o stavu radiostanice. V horních dvou řádcích obrazovky jsou zobrazovány symboly označující stav radiostanice, které jsou vysvětleny v následující tabulce:

Symbol	Název a popis
	Indikátor XPAND™ Oznamuje aktivaci funkce komprese.
	Indikátor úrovně výkonu "L" svítí, když je radiostanice nastavena na nízký výkon. "H" svítí, když je radiostanice nastavena na vysoký výkon.
	Indikátor sledování Zapnutý označuje umístění nosiče. Vypnutý označuje umístění signálu.
	Indikátor skenování Označuje skenování. V režimu prioritního skenování se rozsvítí puntík.

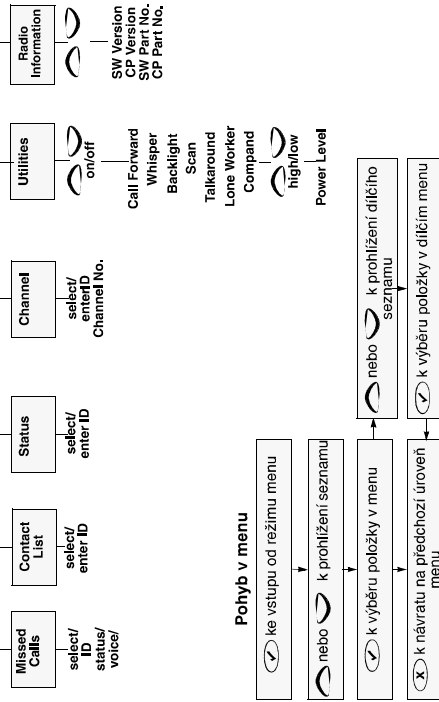
ZÁKLADNÍ NÁVOD K OBSLUZE

Symbol	Název a popis
	Indikátor zajištění klávesnice Zapnutý udává, že tlačítka klávesnice a menu jsou zajištěna. Vypnutý udává, že tlačítka jsou odjištěna.
	Indikátor stavu baterie Udává zbývající kapacitu baterie pomocí počtu zobrazených sloupečků. Blikání označuje vybitou baterii.
	Indikátor zneškaných volání Rozsvícený hlásí, že v seznamu jsou volání. Vypnutý udává, že v seznamu nejsou žádná volání. Blikající oznamuje, že v seznamu je nové volání.
	Indikátor DTMF (dvojtónová vícenásobná frekvence) Oznamuje aktivaci DTMF.
	Indikátor skupinového hovoru Oznamuje aktivaci skupinových hovorů.
	Časovač Zobrazuje děku volání.

ZÁKLADNÍ NÁVOD K OBSLUZE

Tabulka pro pohyb v menu

(Viz pokyny pro pohyb v menu— v levém dolním rohu na této stránce)



ZÁKLADNÍ NÁVOD K OBSLUZE

ZAČÍNÁME

Zapnutí a vypnutí radiostanice/ovládání hlasitosti

Radiostanice se zapne otočením knoflíku Zapnutí/vypnutí/ovládání hlasitosti po směru hodinových ručiček. Chcete-li radiostanici vypnout, otočte knoflíkem Zapnutí-vypnutí/ovládání hlasitosti proti směru hodinových ručiček, dokud neuslyšíte cvaknutí.

Při zapnutí se na displeji zobrazí hlášení nastavené dealerem, např.

Radio On
(Radiostanice zapnuta)

Po zobrazení tohoto textu radiostanice provede automatický test. Po úspěšném provedení testu se na displeji zobrazí:

Channel Number
(Číslo kanálu)

Může to být číslo nebo alias přiřazený kanálu. Který je právě nastaven otáčným volicím kanálů. Pokud budete chtít, může se zobrazit hlášení nastavené dealerem na požádání, např.

Ready
(Připraveno)

Volba rádiového kanálu

Otáčte kanálovým volicím ve směru nebo proti směru hodinových ručiček, dokud se na displeji nezobrazí požadovaný kanál, nebo zadejte číslo kanálu z klávesnice.

Vysílání volání

- Zvolte požadovaný kanál.
- Stiskněte hovorové (vysílací) tlačítko a mluvte zřetelně do mikrofonu. Měli byste mít ústa 2,5 až 5 cm od mikrofonu.
- Po ukončení hovoru uvolněte hovorové tlačítko.

Poznámka: Systém může mít nastavenou omezenou délku hovoru; pokud tuto délku hovoru překročíte, hovor může být automaticky ukončen.

Přijem volání

- Zapněte radiostanici a serďte hlaslost.
- Přepněte přístroj na požadovaný kanál.
- Pokud nyní přístroj přijme volání, uslyšíte ho s nastavenou hlaslostí.

Zrušení/ukončení volání

Volání můžete kdykoliv zrušit stisknutím tlačítka sledování/zrušení hovoru. Hovor vždy ukončete stisknutím tlačítka sledování/zrušení hovoru.

INFORMACE O BATERÍCH

Údržba baterií a rady

Tento výrobek je napájen akumulátorovou baterií NiMH nebo Li-Ion.

Následující doporučení vám pomohou dosáhnout nejvyššího možného výkonu a dlouhé životnosti dobíjecí baterie Motorola.

- Novou baterii před použitím nechte nabíjet přes noc (14-16 hodin) k dosažení maximální kapacity a výkonu.
- Nabíjení v zařízení jiné značky než Motorola může vést k poškození baterie a ke zrušení platnosti záruky.
- Pokud nabijíte baterii vloženou do radiostanice, vypněte radiostanici, aby se baterie úplně dobila.
- Pokud je to možné, baterie by měla být v prostředí o teplotě kolem 25°C/77°F (pokojová teplota). Nabíjení studené baterie (pod 10°C/50°F) může mít za následek vytékání elektrolytu a selhání baterie.

- Nabíjení zahřáté baterie (nad 35°C/95°F) má za následek sníženou kapacitu vybíjení, která ovlivňuje výkon radiostanice. Rychlé nabíječky baterií Motorola jsou vybaveny obvody citlivým na teplotu, aby se zajistilo, že baterie bude nabíjena při teplotách v tomto rozmezí.
- Nové baterie lze skladovat až dva roky bez vážné ztráty kapacity. Nové/nepoužité baterie skladujte v suchu a chladu.
- Baterie, které byly skladovány, by se měly přes noc dobít.
- Plně dobité baterie nevracejte do nabíječky k doplnkové "injekci". **Výrazně** by se tím snížila životnost baterie.
- Pokud baterii nedobíjíte, nenechávejte radiostanici se baterií v nabíječce. Neustálým nabíjením se snižuje životnost baterie. (Nepoužívejte nabíječku jako stojánek radiostanice.)
- K dosažení optimální životnosti a provozu baterie používejte pouze nabíječky značky Motorola. Jsou navrženy jako integrovaný energetický systém.

ZÁKLADNÍ NÁVOD K OBSLUZE

Voděné radiostanice s krytím IP67 MUSÍ být vybaveny bateriemi s krytím IP67 schválenými společností Motorola, uvedenými v následující tabulce, aby byla zajištěna táčná funkčnost.

Seznam baterií s krytím IP67 pro přenosné radiostanice GP388R

Díl č.	Popis
PMNNA073	Li-Ion, IP67, baterie schválena FMRC
PMNNA074	Li-Ion, IP67

Na bateriích s krytím IP67 je následující štítek

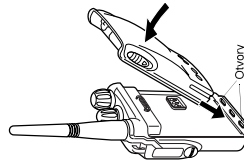
IP67

! Nabíječka baterií není vodětěsná. K zajištění vlastní bezpečnosti a řádného provozu nabíječky MUSÍ být radiostanice s bateriemi s krytím IP67 (nebo samostatné baterie) suché, než budou vloženy do nabíječky k nabíjení. **NEPOUŽÍVEJTE** nabíječku, když máte mokré ruce nebo držíte v ruce mokrou radiostanici/baterii s krytím IP67. **NEDOTÝKEJTE SE** mokřýmá rukama spojů na baterii. **NEDÁVEJTE** baterii do vody, protože to může způsobit korozí kovových spojů s krytím IP67.

INFORMACE O PŘÍSLUŠENSTVÍ

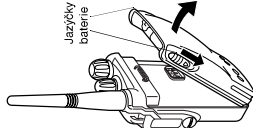
Vložení baterie

1. Zasuňte jazyčky na baterie do spodní straně příslušných otvorů ve spodní části radiostanice.
2. Tlačte horní část baterie směrem k radiostanici, dokud neuslyšíte zaskřípnutí.



Vyjmutí baterie

1. Přesvědčte se o tom, že radiostanice je vypnutá.
2. Stlačte jazyčky baterie na obou stranách směrem dolů.
3. Vytahněte baterii z radiostanice.



ZÁKLADNÍ NÁVOD K OBSLUZE

Recyklace a likvidace baterií

Společnost Motorola schvaluje a podporuje recyklaci všech dobíjecích baterií. Další informace obdržíte od vašeho dealera.

Nabíjení baterií

Pokud je baterie nová nebo málo nabitá, budete ji muset před použitím v radiostanici nabít.

Pokud je baterie vybitá, bílá ikona **[BATA]**; ikona zmizí, jakmile radiostanici vložíte do nabíječky. Ikona se objeví pouze tehdy, když použijete originální baterii značky Motorola.

Poznámka: Baterie jsou dodávány z výroby nenabité. Nové baterie mohou předčasně indikovat úplné dobíjení. Před prvním použitím novou baterii nabíjete 14-16 hodin.

LED dioda nabíječky	Stav
Červená	Baterie se nabíjí
Zelená	Baterie je plně dobítá
Bílá červená *	Baterii nelze nabít
Bílá žlutá	Nabíječka se připravuje k nabíjení
Bílá zelená	Baterie je nabitá na 90%

* Baterie je poškozená. Obratle se na svého dealera.

ZÁKLADNÍ NÁVOD K OBSLUZE

POZNÁMKY

1. Vložte radiostanici s baterií nebo samotnou baterii do nabíječky.
2. LED dioda nabíječky ukazuje proces nabíjení. Nabíječky baterií nabíjejí pouze níže uvedené autorizované baterie značky Motorola. Jiné baterie nenabíjí.

Seznam baterií s krytím IP54 pro přenosné radiostanice GP388

Díl č.	Popis
JMNN4023	Li-Ion, IP54, 1000 mAh, 7,5 V
JMNN4024	Vysokokapacitní Li-Ion, IP54, 1320 mAh, 7,5 V
JMNN4025	NiMH, IP54, 700 mAh, 7,5 V, baterie schválena FMRC

Poznámka: Baterie s krytím IP54 nepoužívejte s radiostanicemi s krytím IP67.



MOTOROLA and the Stylized M Logo are registered in the U.S. Patent and Trademark Office. All other product or service names are the property of their respective owners.

© 2007 Motorola, Inc. All rights reserved. March 2007.

www.motorola.com



6884110897-B